

# Serie PXJ

da 25 a 32 m

La serie PXJ a doppio pantografo con JIB finale si posiziona al vertice della categoria in termini di rigidità, robustezza e tecnologia costruttiva.

La particolare geometria della struttura e l'assenza di ingombro di coda consentono di raggiungere zone di lavoro precluse a macchine telescopiche tradizionali.

Il funzionamento è interamente idraulico e ciò assicura: precisione, dolcezza, affidabilità senza uguali.

I comandi, con joystick, consentono più manovre simultanee e sono racchiusi dentro idonee protezioni antiurto. Tubi e cavi sono raccolti all'interno dei bracci con totale assenza di sistemi esterni di riavvolgimento.

Speciali spazzole autopulenti impediscono l'ingresso di detriti all'interno di ciascun elemento telescopico.

Il sistema di stabilizzazione è personalizzato su ciascun tipo di veicolo e prevede l'adozione di differenti soluzioni così da garantire il migliore rapporto fra sicurezza, prestazioni ed ingombri di allestimento contenuti.

**EDOCAR**  
PIATTAFORME AEREE



IT





### Fornitura Standard

- Comandi idraulici a leve multifunzionali
- Movimenti simultanei ed indipendenti
- Tubi collocati internamente ai bracci per una maggiore protezione da urti ed agenti atmosferici
- Facile accesso al cestello
- Cestello in acciaio oppure in vetroresina rinforzata
- Livellamento cestello automatico
- Rotazione idraulica del cestello
- Quadro comandi protetto in adeguati scomparti anti-collisione
- Martinetto di sfilo collocato sotto il braccio
- Sezioni telescopiche dei bracci dotati di spazzole autopulenti
- Rotazione torretta su ralla autofrenante
- Colore struttura aerea bianco RAL 9010, colore martinetti nero RAL 9011
- Braccio a sezione rettangolare
- Pianale in lamiera di alluminio anticivolo
- Accensione spegnimento motore dal cestello
- Contatore collegato alla presa di forza del veicolo
- Lampeggiatore rotante sopracabina
- Dispositivo di protezione cabina

### Sicurezze

- Valvole di blocco su tutti i martinetti
- Interblocco stabilizzatori/bracci
- Elettropompa d'emergenza
- Bolla di livellamento
- Stop d'emergenza nel cestello ed a terra
- Comandi d'emergenza in torretta
- Spie luminose appoggio stabilizzatori a terra ed in posizione di riposo

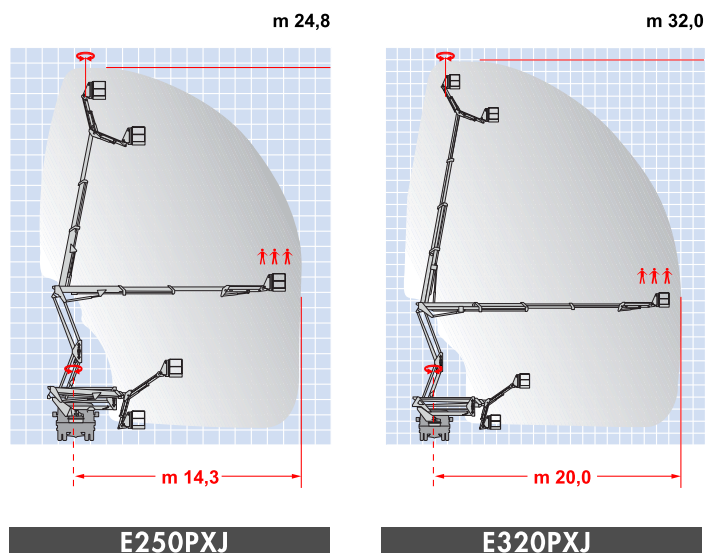
### Accessori su Richiesta

- Presa elettrica 230V nel cestello
- Cassetta portattrezzi sottopianale
- Cintura di sicurezza
- Centralina elettroidraulica 230V monofase
- Verniciatura in colore diverso
- N. 4 piastre maggiorate in legno
- N. 4 piastre maggiorate in acciaio
- Faretto nel cestello
- Contenitore portattrezzi nel cestello
- Tubo aria / acqua
- Cestello in vetroresina con cancelletto d'ingresso
- Immatricolazione e targatura

### Collaudi

- Collaudo M.C.T.C.
- Dichiarazione di Conformità (CE)

Ampia scelta di allestimenti ed accessori. Per ulteriori informazioni contattare ufficio vendite.



MODELLO	Altezza di lavoro (m)	Sbraccio max. (m)	Portata (kg)	Rotazione Torretta (°)	Rotazione Cestello (°)	Articolazione JIB (°)	PTT min. (to)
E250PXJ	24,8	14,3	280	450	85 + 70	125	7,5
E320PXJ	32,0	20,0	300	365	85 + 70	125	12,0



**ANTEGNATE (BG)** - 24051 - Strada Statale 11, n°35  
tel. +39 0363 905870 - Fax +39 0363 915828

**RUDIANO (BS)** - 25030 - via Cav. Francesco Bonetti, n°110 - 140  
tel. +39 030 7167567 - Fax +39 030 716639

**INTERNET:** www.edocar.it **E-MAIL:** info@edocar.it